



602544 (GRND700)

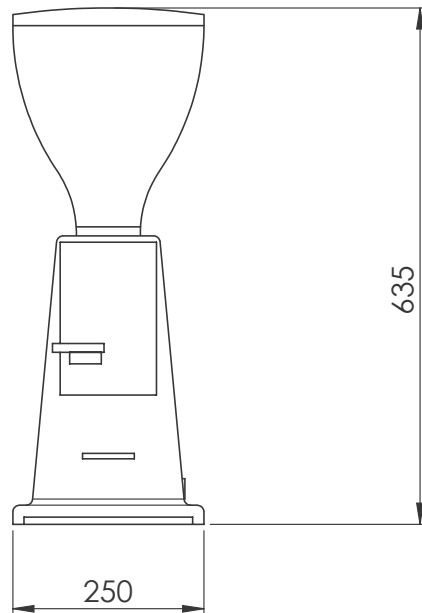
\* NOT TRANSLATED \*

### Caractéristiques principales

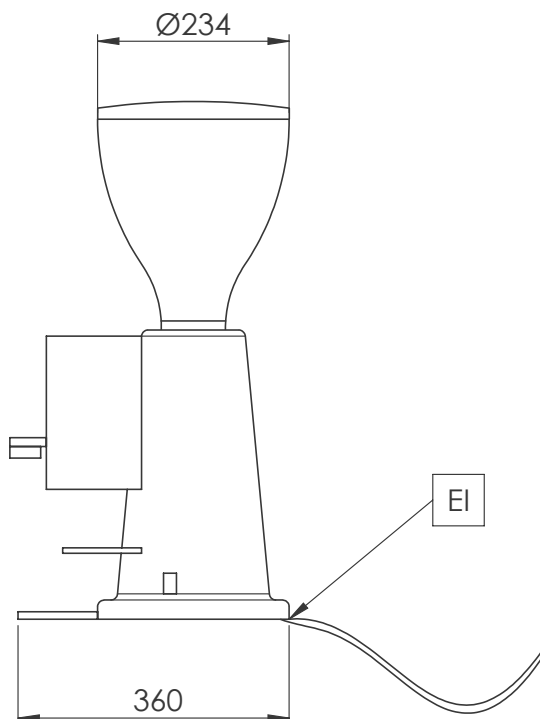
- Doseur automatique
- Facile à utiliser grâce au remplissage automatique du compartiment doseur, distribuant à chaque fois une portion cohérente à contrôle volumétrique.

APPROBATION: \_\_\_\_\_

Avant



Côté



### Électrique

<b>Voltage :</b>	
602544 (GRND700)	230 V/1N ph/50/60 Hz
<b>Puissance de raccordement</b>	0.8 kW
<b>Stekker type</b>	CE-Schuko

### Informations générales

<b>Largeur extérieure</b>	250 mm
<b>Profondeur extérieure</b>	360 mm
<b>Hauteur extérieure</b>	635 mm
<b>Poids net :</b>	15.5 kg